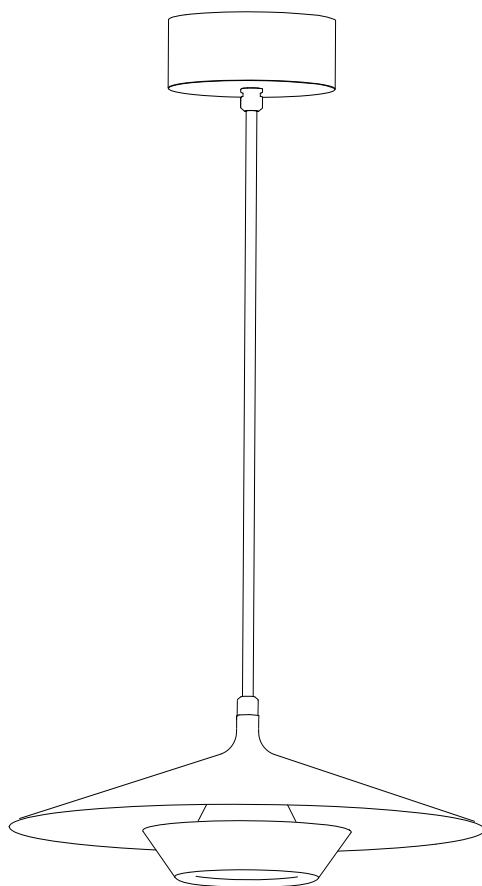


bover
barcelona lights

Fanalet
S/35



06/11/2024

Fanalet S/35 out



Suitable for wet locations
Convient aux endroits humides
120Vac~60 Hz
MAX 9 W + 4,5 W LED

LUMINAIRES - FIXED

CERTIFIED BY / CERTIFIÉ PAR

This product conforms to the standard UL Std 1598:2021
and it is Certified to CAN/ CSA C22.2#250.0:2021

*Ce produit est conforme à la norme UL Std 1598:2021
et il est certifié conforme à la norme CAN/CSA C22.2#250.0:2021*



Intertek
4006618



DANGER—RISK OF SHOCK—DISCONNECT POWER BEFORE INSTALLATION / DANGER -

RISQUE DE CHOC - COUPER LE COURANT AVANT L'INSTALLATION:

This product must be installed in accordance with the applicable installation code by a person familiar with the construction and operation of the product and the hazards involved.

Ce produit doit être installé conformément au code d'installation applicable par une personne familiarisée avec la construction et le fonctionnement du produit et les risques encourus.

BRANCH CIRCUIT CONNECTION INSPECTION / INSPECTION DE LA CONNEXION DU

CIRCUIT DE DÉRIVATION:

To inspect branch circuit connections the canopy's cover is to be removed. Don't forget to turn off the electricity as recommended in the instructions.

Pour inspecter les connexions du circuit de dérivation, le couvercle de l'auvent doit être enlevé. N'oubliez pas de couper l'électricité comme recommandé dans les instructions.

MAINTENANCE / MAINTENANCE:

Utilice un paño de algodón ligeramente humedecido para la limpieza.

En caso de mal funcionamiento o daños, póngase en contacto con el vendedor de la lámpara.

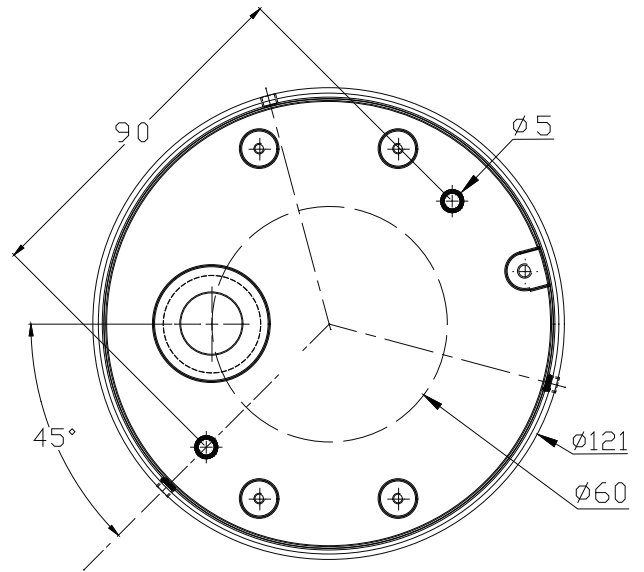
Use a slightly-wet cotton cloth for cleaning.

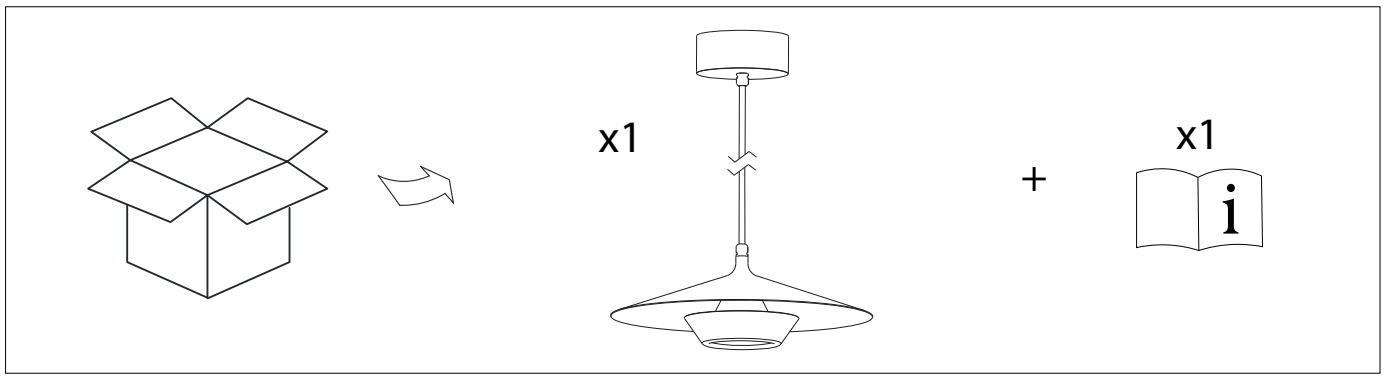
In case of malfunction or damage, please contact the retailer who sold the lamp.

**DIMENSIONS OF FIXING/
DIMENSIONS DE LA FIXATION**

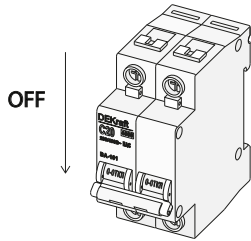
CAUTION: Due so many installing conditions, the water tightening of the bottom of the canopy is responsibility of the installer. Take into account the installation surface. Avoid water accumulation and seal the perimeter exposed if needed. If using electrical tubing, make sure that all fixing holes are sealed.

ATTENTION : En raison des nombreuses conditions d'installation, l'étanchéité de l'arrière de l'auvent est de la responsabilité de l'installateur. Tenir compte de la surface d'installation. Évitez l'accumulation d'eau et scellez le périmètre exposé si nécessaire. Si vous utilisez des tubes électriques, assurez-vous que tous les trous de fixation sont scellés.

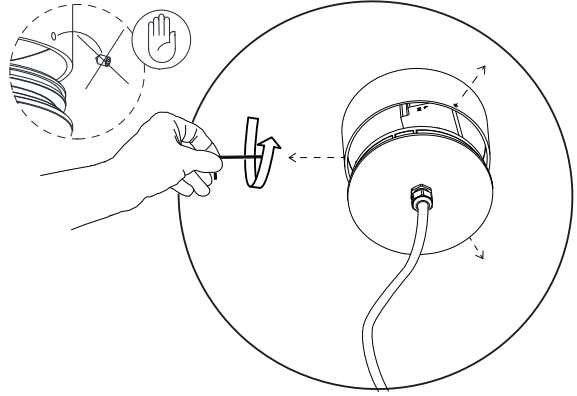




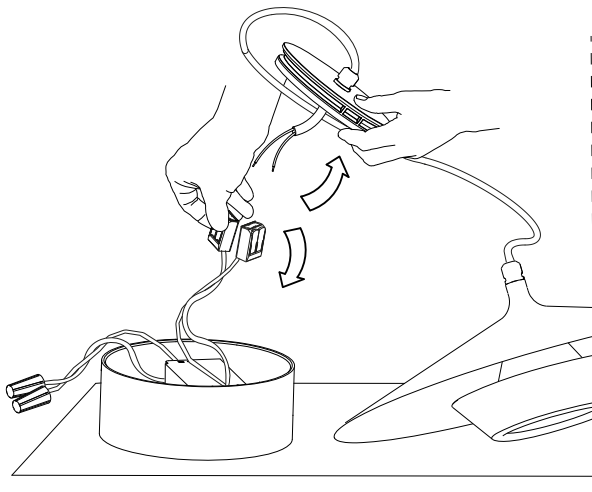
1



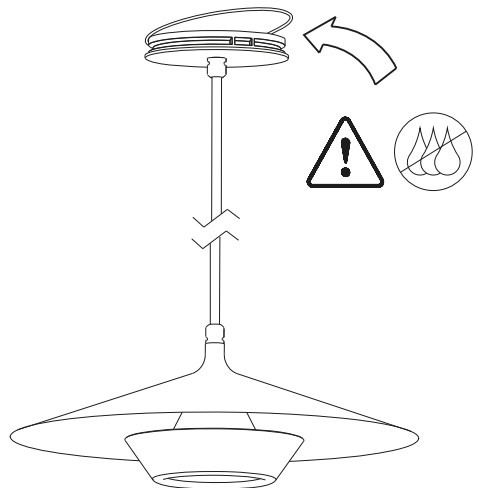
2



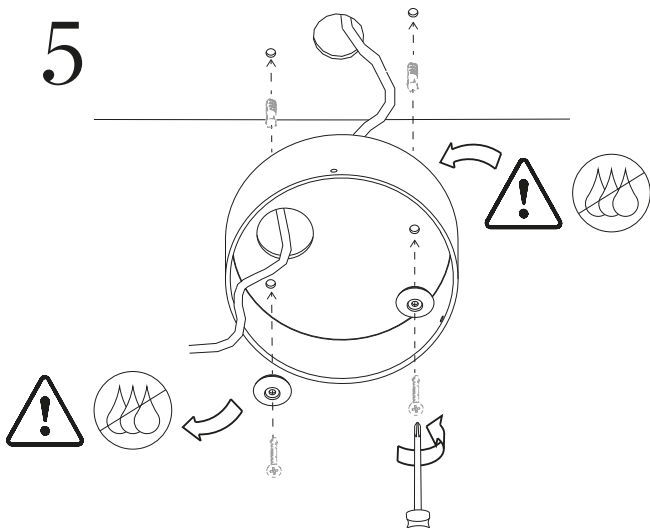
3



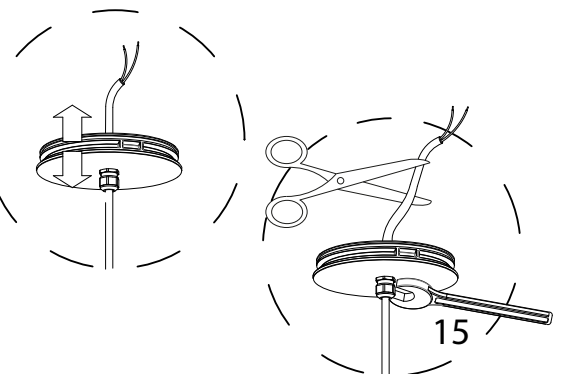
4



5

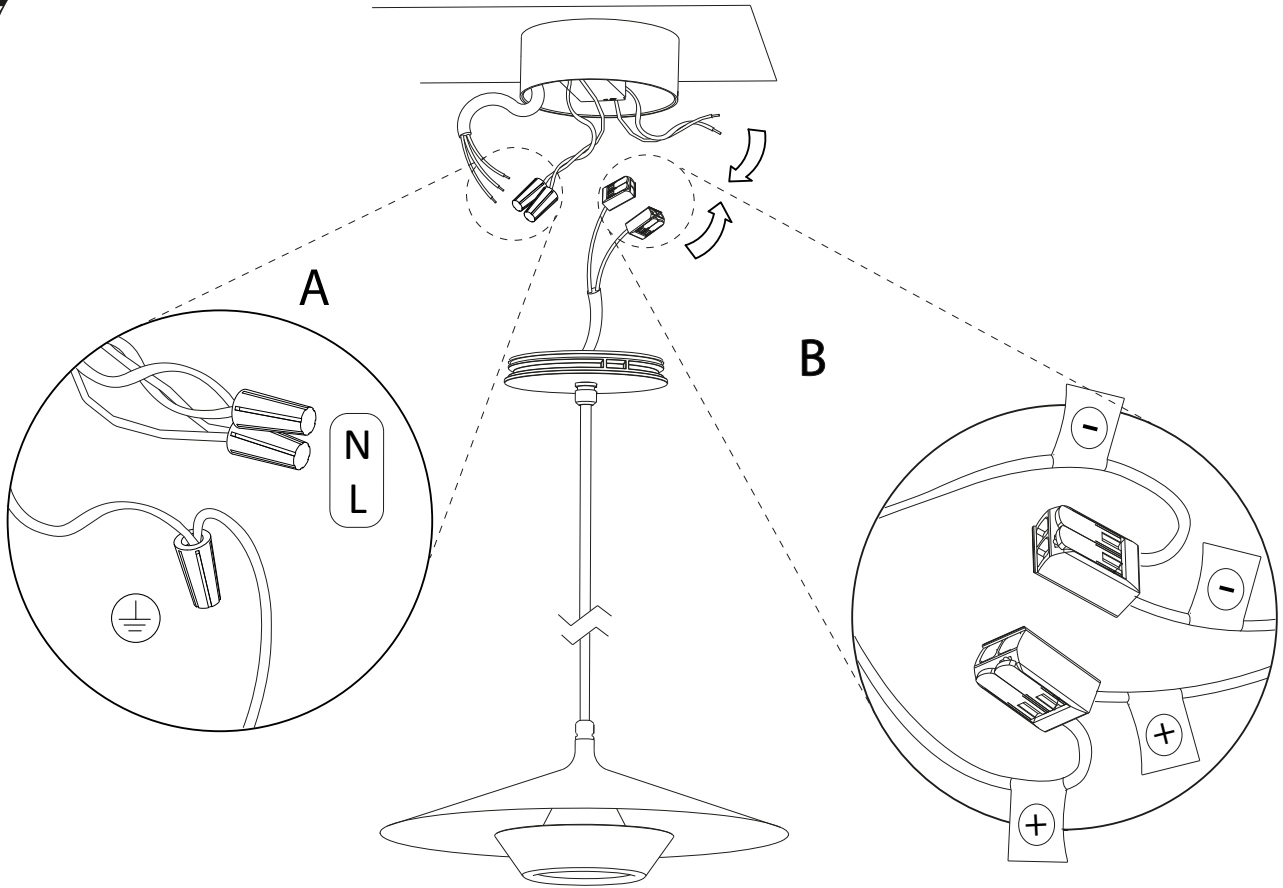


6



365 Fanalet S/35 Rev 0.0 - Read all the instructions-Save all the instructions
Lisez toutes les instructions - Conservez toutes les instructions

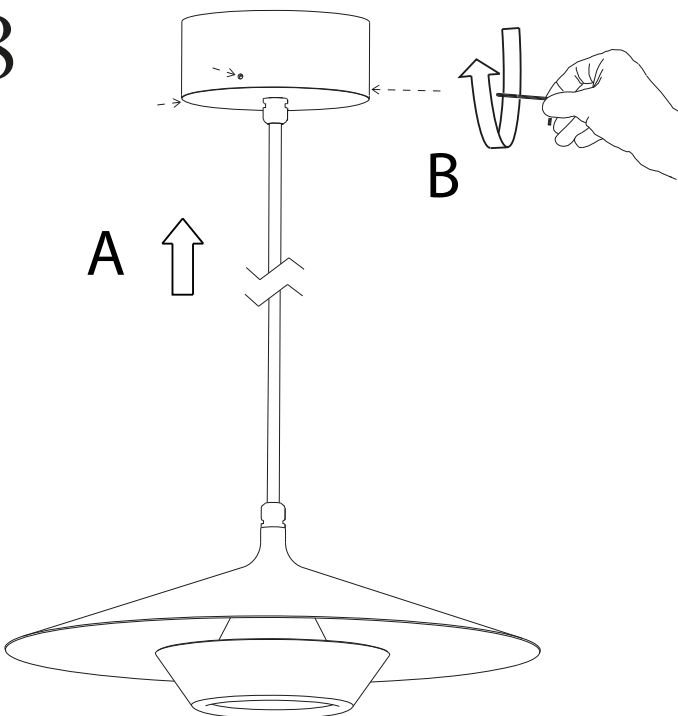
7



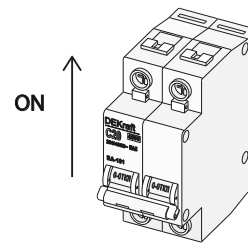
A

	WIRE COLOR	CABLE COULEUR
N	BLACK	NOIR
L	WHITE/GREY	BLANC / GRIS
⊕	GREEN	VERT

8



9



bover

barcelona lights

Avda. Catalunya 173
Polígon Ind. Sud
08440 Cardedeu
Barcelona, Spain

T. +34 938 713 152
F. +34 938 462 089
info@bover.es
www.bover.es

1231 Collier Road,
Suite C
Atlanta, GA 30318
United States

T. +1 (404) 924 2342
info@boverusa.com
www.boverusa.com